



# TRANSPORTADOR ESPIRAL

TRANSPORTADORES

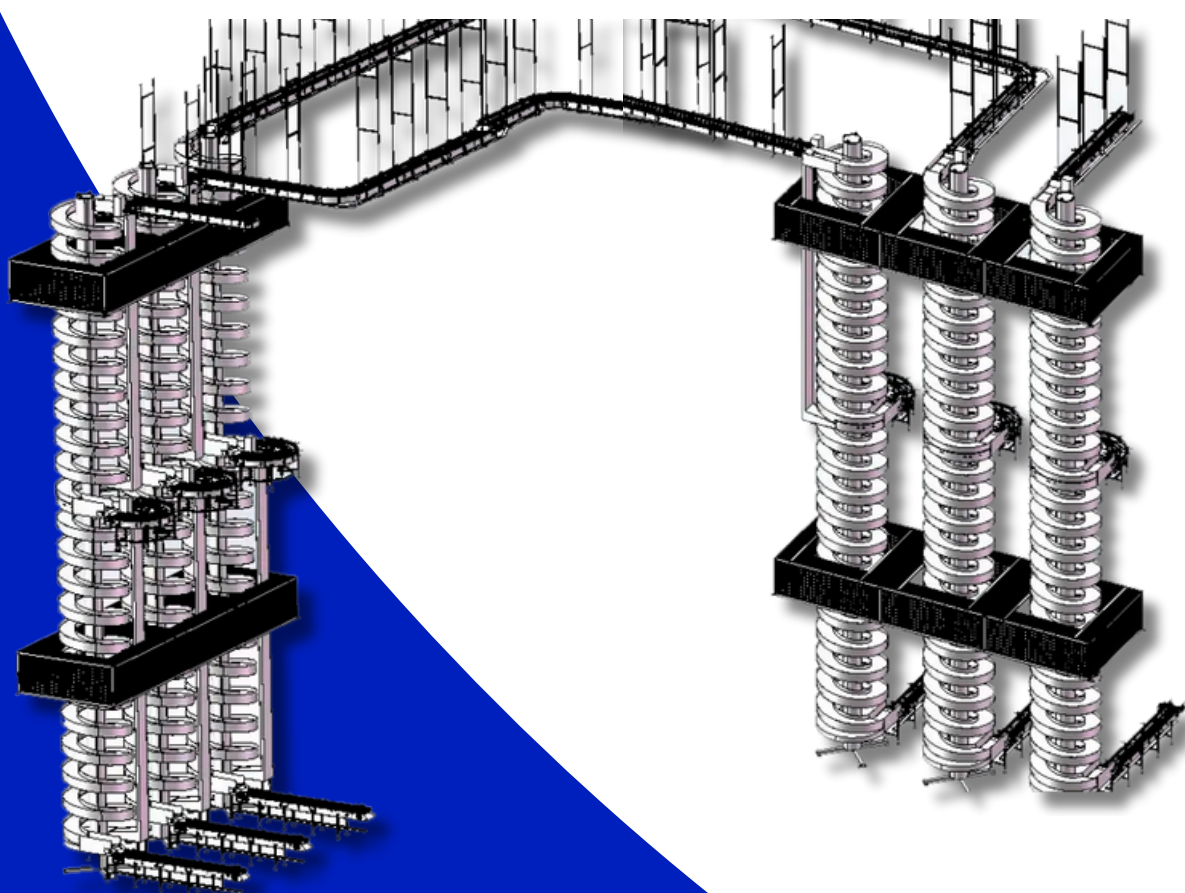


## Transportador Espiral flexible

Un transportador en espiral flexible es una variante ajustable del transportador espiral. A diferencia de los modelos tradicionales, estos transportadores pueden adaptarse a diversos arreglos y requisitos de transporte, lo que los hace más versátiles y flexibles.



### FUNCIONAMIENTO



### APLICACIONES

Cajas de madera



Botellas



Medicamentos



**COTIZA AHORA**  
**DALE CLICK** 

desde **WHATSAPP**

**(+51) 946 038 335**



## TRANSPORTADOR ESPIRAL FLEXIBLE

### Características

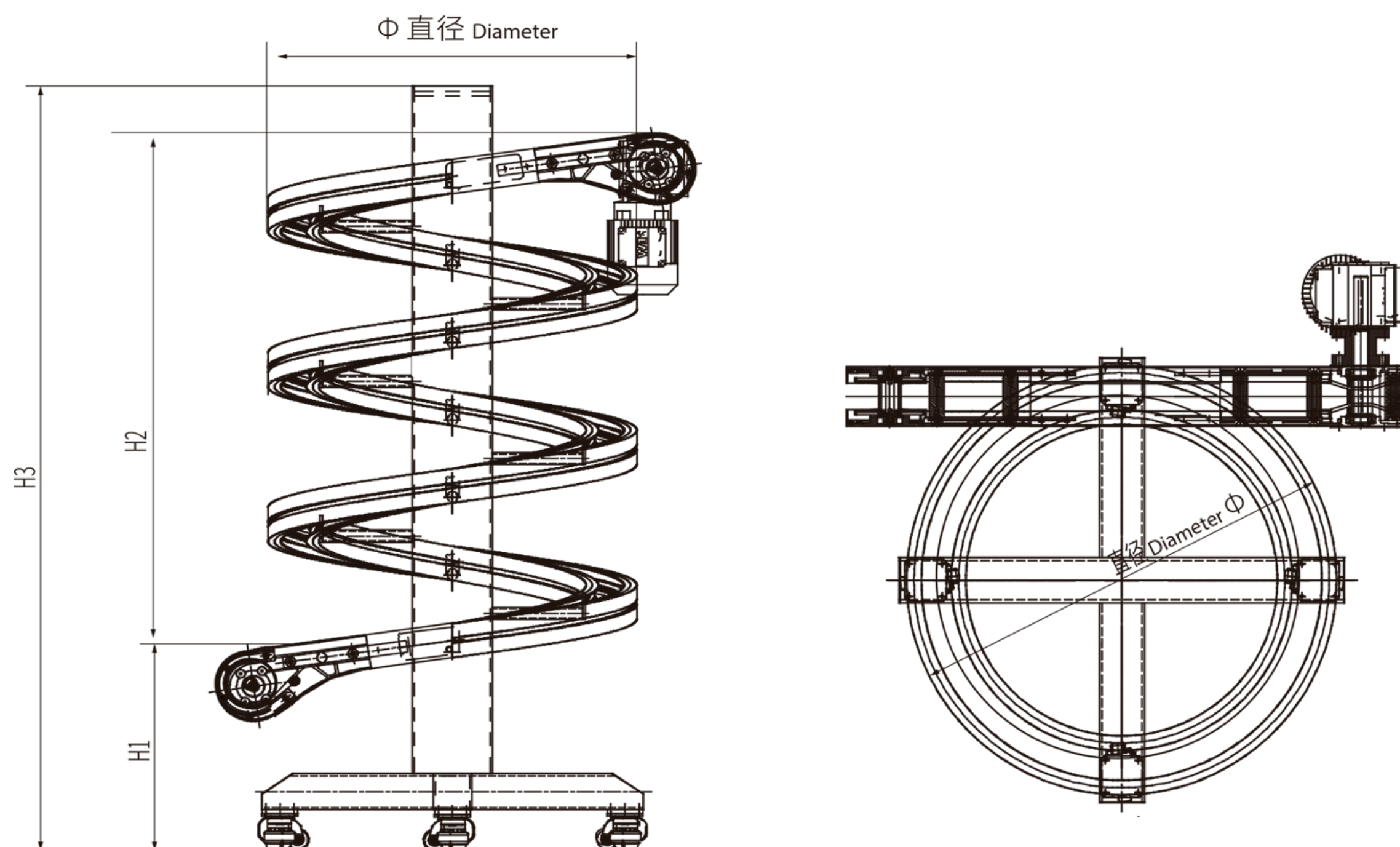
- Transferencia suave y constante
- Con protección contra sobrecarga de par
- Con función anticaída de botellas y control de presión
- Más potencia de tracción y carga pesada
- Aplicable a la industria cervecera y de bebidas
- Ofrece un mayor ahorro de espacio
- Flexibilidad en diseño
- Mantenimiento reducido

### Los principales parámetros técnicos

① Modelo	DR-RXLX				
② Fuente de alimentación	AC 220V/sph, AC 380V/sph				
③ Salida de motor (KW)	0.37 Motor de doble accionamiento				
④ Estructura	Aluminio, Acero al carbono, Acero inoxidable				
⑤	Ancho de cadena (mm)	44	63	83	103
	Diámetro mínimo (mm)	700	750	750	800
⑥ Altura de transferencia (H2)	≤ 3000				
⑦	Velocidad (m/min)	≤ 45			
	Carga (kg/m)	≤ 10			

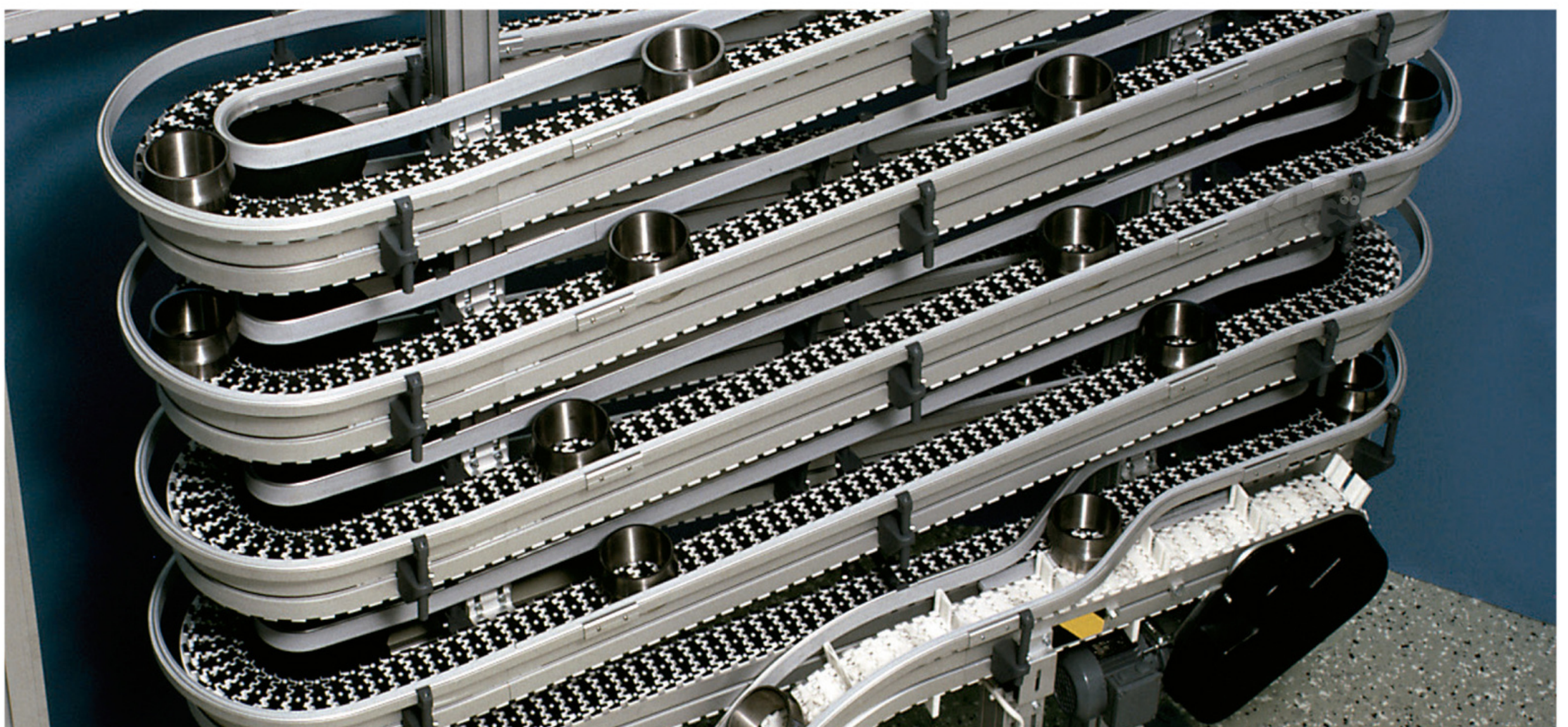
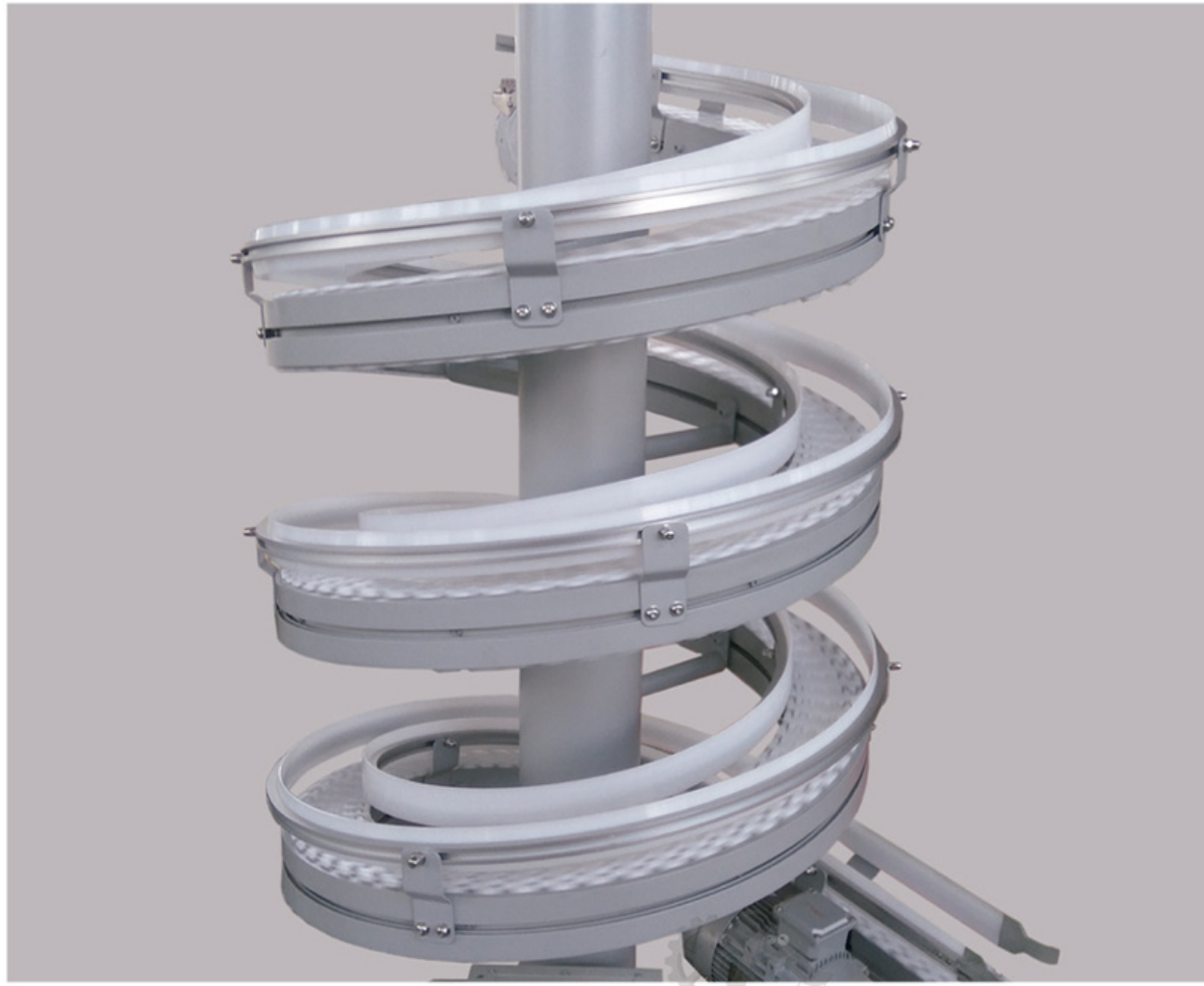
### NOTA:

Los datos anteriores son solo de referencia. Para obtener más detalles, comuníquese con el ingeniero del proyecto.





# INTEGRANDO SOLUCIONES INDUSTRIALES



## PLANTAS Y OFICINAS LIMA

## TIENDA COMERCIAL LIMA

## OFICINA TECNICA COMERCIAL TRUJILLO

(+51) 946 038 335

(+51) 994 278 664

(+51) 955 955 323

proyectos@refamij.com

ventas1@refamij.com

proyectosnorte@refamij.com

Calle Buenos Amigos N° 184 - Ate Lima

Av. Argentina 523 C.C Acoprom Puesto A35 - Lima Lima

Mz. "P" Lte. 43 Urb. Villa Hermosa-II Etapa - Trujillo La Libertad